

INSTALLATION INSTRUCTIONS

DVP SERIES LINER KITS

LINER KITS FOR USE WITH DVD, DVCD, DVP, AND DVX SERIES FIREPLACES

INSTRUCTIONS MUST BE LEFT WITH OWNER FOR FUTURE REFERENCE AFTER INSTALLATION.

- Using gloves, unpack liner components and check for damaged or missing components.
- Lower bottom louver and remove upper louver on fireplace.
- Remove glass fame assembly from fireplace.
- Remove top twig(s) and rear log(s) from burner assembly.
- For DVD, DVCD and DVP series fireplaces only, place the top brick panel into brick panel holder. With needle-nose pliers, carefully bend hold-down tabs on brick holder over the edges of the top brick panel. The hold-down tabs will secure the top brick panel in place.
- Place brick panel (rear) against rear wall in fireplace.

NOTICE: The top edge will have a half-moon cutout relief to match up with the rear flue vent hole (DVD, DVCD and DVP Fireplaces only).

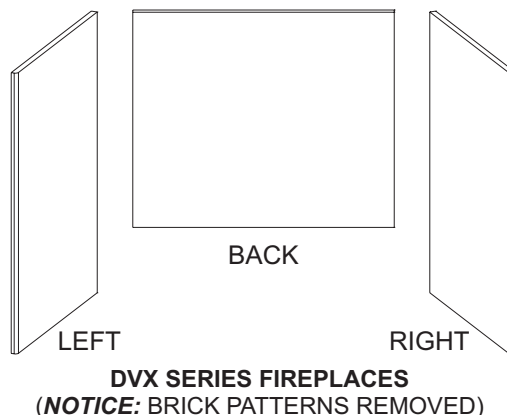
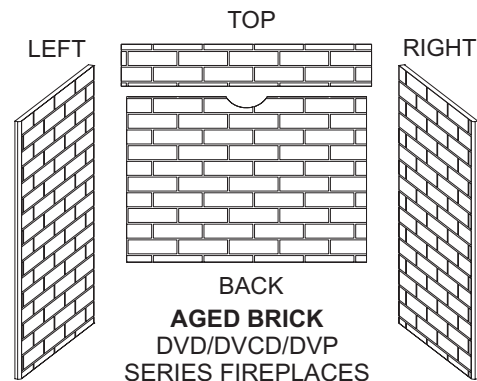
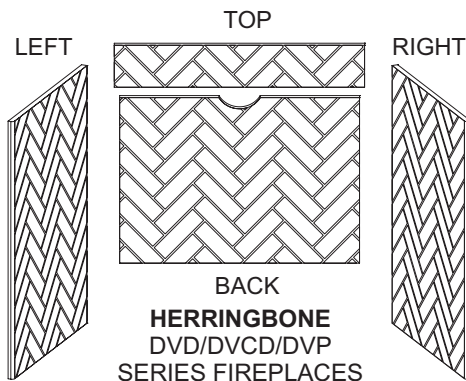
NOTICE: For some liner installations in the DVD48FP Fireplace, the Rear Liner panel has two small legs that are to be placed at the back left and right corners of the firebox. The two legs support the rear liner panel.

NOTICE: (A)DVX Series fireplaces do not include a top liner panel. For these models only, remove the upper flue baffle which is secured to the inside top of the firebox with two screws.

NOTICE: On (A)DVX Series fireplace, orient the back liner panel so the three small square relief holes on the back of the panel are at the bottom. To secure the back panel in position, re-install the upper flue baffle with two screws.

ATTENTION: Herringbone left panel has **L** stamped in upper, left corner. Herringbone right panel has **R** stamped in upper right corner.

- To install side brick panels, align grout lines on side brick panels with the grout lines on the back brick panel.
NOTICE: On DVX models, secure top of each side panel with one top retainer bracket and screw.
- Replace rear log(s) and twig(s) onto burner assembly. Refer to log placement in the installation instructions and owner's manual for proper placement.
- Replace the glass frame assembly onto the fireplace.
- Raise bottom louver and replace top louver onto fireplace.
- Installation of optional brick liner is complete.
- If there is any damage to any panel, the whole kit should be replaced in order to maintain proper color match.



INSTRUCTION D'INSTALLATION POUR TROUSSES DE GARNITURES SÉRIE DVP

TROUSSES DE GARNITURES POUR UTILISATION AVEC FOYERS MODÈLES DVD, DVCD, DVP ET DVX

LE FEUILLET D'INSTRUCTION DOIT ÊTRE LAISSÉ AU PROPRIÉTAIRE AUX FINS DE CONSULTATION ULTÉRIEURE.

1. En portant des gants, déballer les composants de garniture et vérifier s'il y a des composants endommagés ou manquants.
2. Abaisser la grille du bas et enlever la grille du haut sur le foyer.
3. Déposer la vitre encadrée du foyer.
4. Déposer les branches du dessus et les bûches de l'assemblage interne du foyer.
5. Pour les foyers modèles DVD, DVCD et DVP (seulement), placer le panneau imitation de briques du haut dans le support de panneau. Avec une pince à bec fin, plier délicatement les languettes de retenue du support de panneau-brique par-dessus les bords du panneau du haut. Les languettes retiendront le panneau-brique du haut en place.
6. Placer le panneau-brique arrière contre le mur arrière dans le foyer.

AVIS : Le bord supérieur aura une découpe en demi-lune qui correspond avec l'orifice du conduit d'évacuation arrière (foyers DVD, DVCD, et DVP seulement).

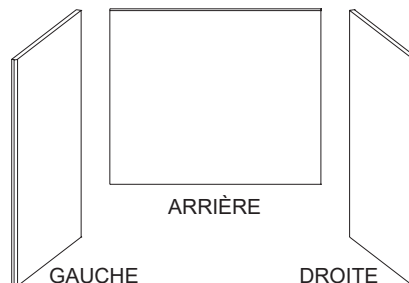
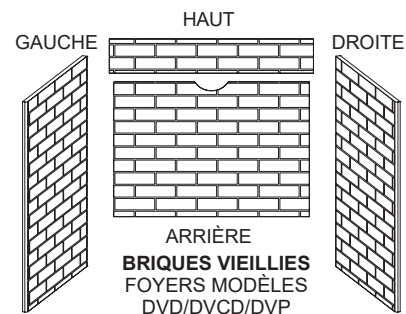
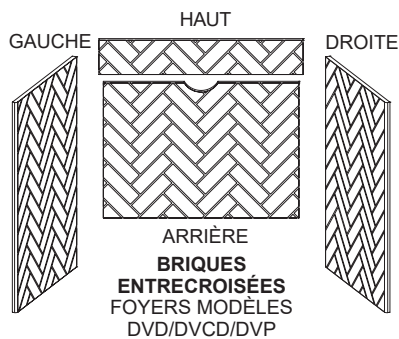
AVIS : Pour certaines installations du foyer modèle DVD48FP, le panneau de garniture arrière aura deux petits pieds à placer aux coins gauche et droit arrière de la boîte à feu. Ces deux pieds soutiennent le panneau de garniture arrière.

AVIS : Les foyers (A)DVX ne comprennent pas de panneau de garniture supérieur. Pour ces modèles, déposer le déflecteur d'évacuation fixé au haut de la boîte à feu à l'aide de deux vis.

AVIS : Pour les foyers (A)DVX, placer les trois encoches carrées du panneau-garniture arrière vers le bas et pour le tenir en place, revisser le déflecteur d'évacuation du haut à l'aide de ses deux vis de retenue.

ATTENTION : Le panneau à briques entrecroisées gauche est estampillé **L** au coin supérieur gauche. Le panneau à briques entrecroisées droit est estampillé **R** au coin supérieur droit.

7. Pour monter les panneaux-brique latéraux, aligner les lignes de joint sur le panneau-brique du haut avec les lignes de joint des panneaux-brique latéraux.
AVIS : Pour les modèles DVX, visser le haut de chaque panneau latéral sur le support de retenue supérieur.
8. Remettre les bûches et branches supérieures à l'arrière de la boîte à feu. Pour un placement adéquat, se référer au placement des bûches du manuel d'installation et du manuel d'installation.
9. Remettre la vitre encadrée en place sur le foyer.
10. Soulever la grille du bas et remettre la grille du haut sur le foyer.
11. L'installation de la garniture à panneau-brique facultative est terminée.
12. En cas d'endommagement de l'un ou l'autre des panneaux durant le montage, la trousse au complet devrait être remplacée pour fins de correspondance des teintes des panneaux.



FOYERS MODÈLES DVX
AVIS : (MOTIF DE BRIQUE NON MONTRÉ)