

FOR USE ON MODELS: DVCP, DVCC, DVCX

INSTRUCTIONS MUST BE LEFT WITH THE OWNER FOR FUTURE REFERENCE AFTER INSTALLATION

TOOLS NEEDED: Phillips Screwdriver

CARTON CONTENTS:

- Bezel
- Light Assembly
- Glass (2)
- Gasket
- Light Bulb
- 4 - #10 X 1/2" Screws

6. Decide which glass you would like to install. Clear glass will produce bright light and the orange glass will produce a dimmer orange light. Secure the shield, bezel, glass, gasket and light assembly to the firebox with four screws. **See Figure 3.**

INSTALLATION

1. Remove glass door and control panel. For more information, refer to instructions that came with your appliance.
2. Remove the four screws securing the metal plate and gasket to the top of the firebox and discard. **See Figure 1.**

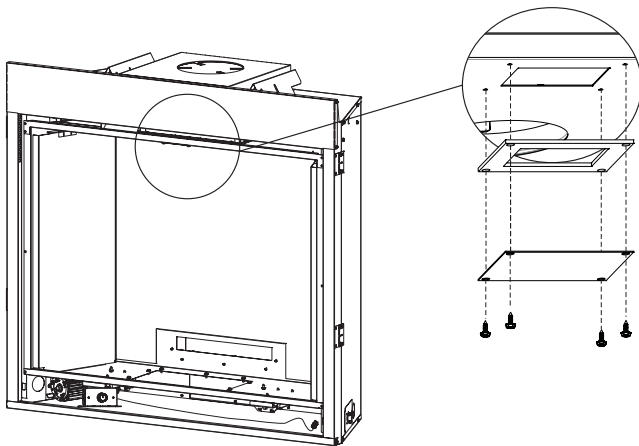


Figure 1

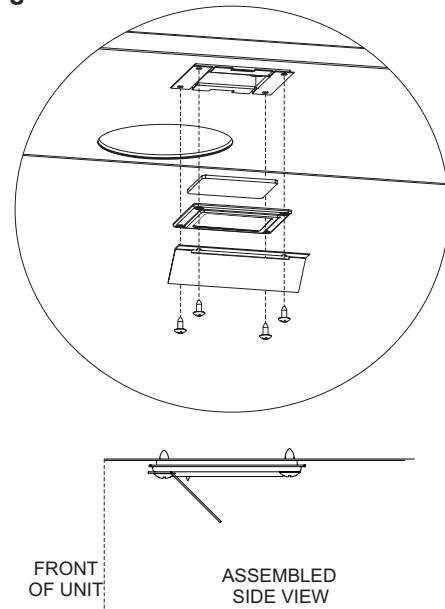


Figure 3

3. Disconnect the two leads from the light assembly to the control assembly. See exploded view on next page.
4. While wearing gloves, attach the light bulb to the light socket.
5. Feed the light kit wiring through the cut-out, 2 wire clips and down the right side of the unit. **See Figure 2.**
7. Reconnect the wires disconnected in step 3 and connect the power source to the wall outlet.
8. Reinstall glass door and control panel. For more information, refer to instructions that came with your appliance.

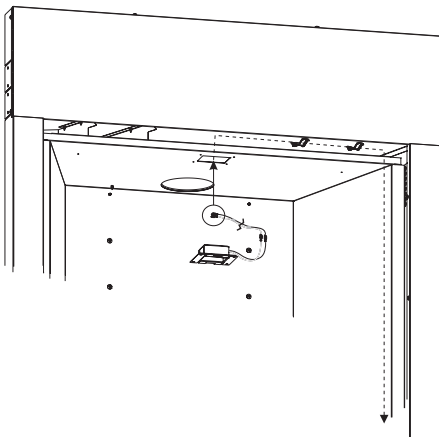
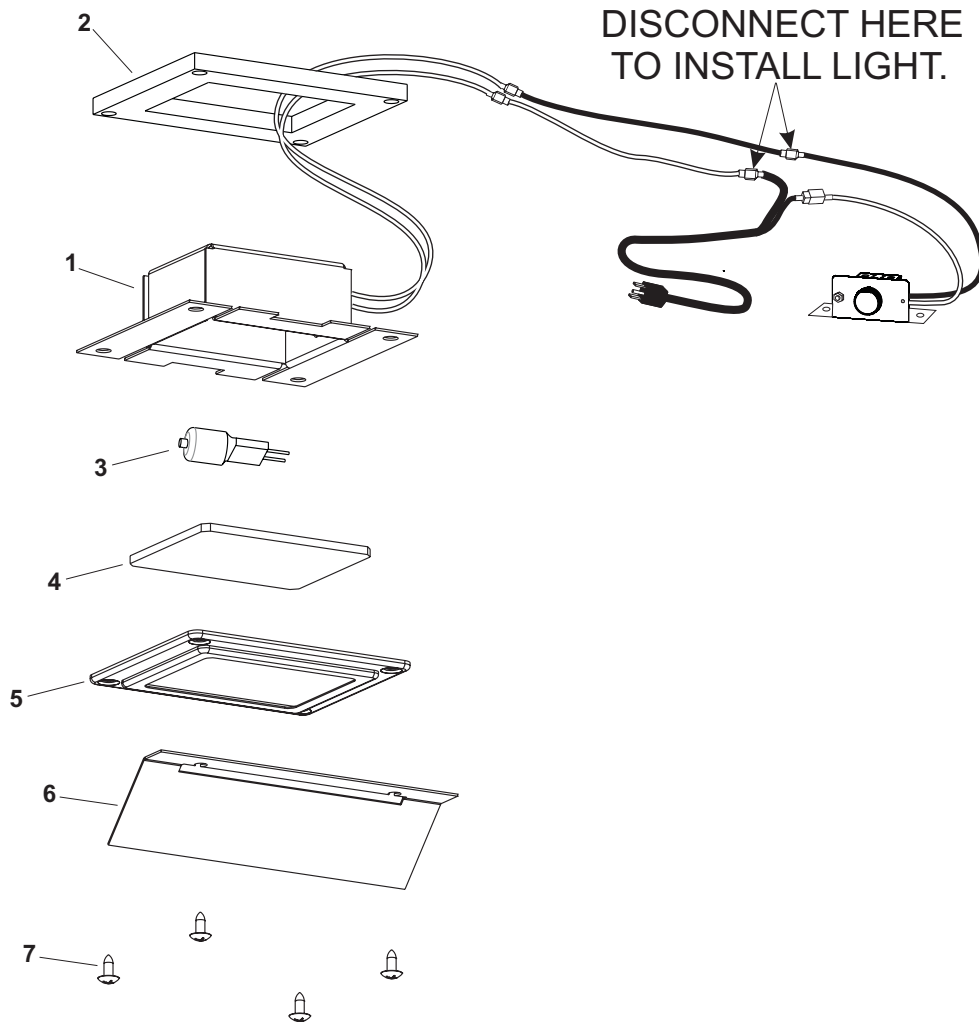


Figure 2



LIGHT KIT PARTS LIST			
Index No.	Part Number	Description	Quantity Supplied
1	32792	Accent Light Assembly	1
2	R11751	Gasket, Accent Lamp	1
3	R10928	Light Bulb	1
4	R11752	Glass, Accent Lamp - Orange	1
	R9341	Glass, Accent Lamp - Clear	1
5	R9342	Bezel, Accent Lamp	1
6	35407	Shield, Light	1
7	B100131	Screw, 10 X 1/2 PH Type AB	4



SINCE 1932

www.empirecomfort.com

Empire Comfort Systems Inc.
Belleville, IL

If you have a general question about our products, please e-mail us at info@empirecomfort.com.

If you have a service or repair question, please contact your dealer.

À UTILISER SUR LES MODÈLES : DVCP, DVCC, DVCX

LE MODE D'EMPLOI DOIT ÊTRE LAISSÉ AU PROPRIÉTAIRE
POUR TOUTE CONSULTATION ULTÉRIEURE APRÈS INSTALLATION

- OUTILS REQUIS :**
- Tournevis Phillips
- CONTENU DE L'EMBALLAGE :**
- Ensemble d'éclairage
 - 4 - vis n° 10 X 1/2 po
- Monture
 - Verre (2)
 - Joint d'étanchéité
 - Ampoule

INSTALLATION

1. Retirer la porte de verre et le panneau de commande. Pour plus de renseignements, se reporter aux instructions qui accompagnent l'appareil.
2. Retirer les quatre vis qui fixent la plaque de métal et le joint à la partie supérieure de la chambre de combustion et les jeter. **Voir Figure 1.**

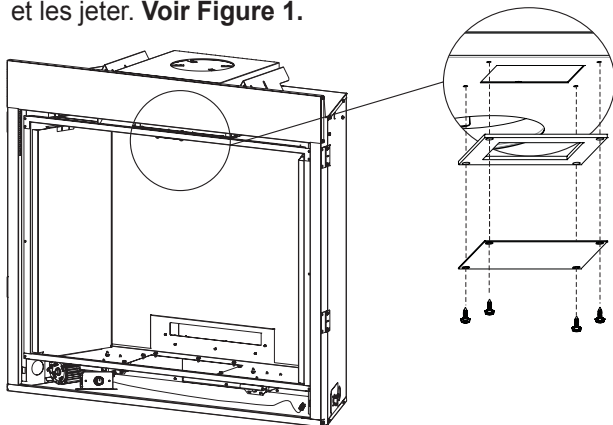


Figure 1

3. Débrancher les deux fils qui réunissent l'ensemble d'éclairage à la commande. Consulter la vue éclatée de la page suivante.
4. En portant des gants, fixer l'ampoule à la douille.
5. Acheminer le câblage du nécessaire d'éclairage à travers la découpe et les 2 agrafes en descendant du côté droit de l'appareil. **Voir Figure 2.**

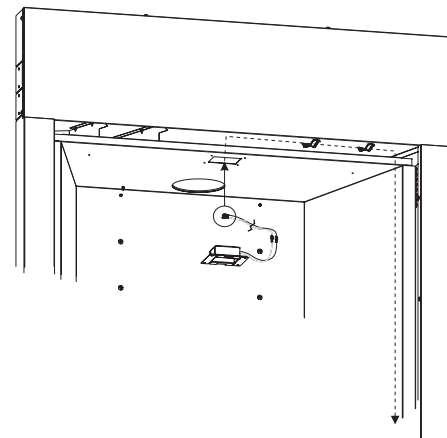


Figure 2

6. Décider du type de verre à installer. Le verre transparent produit une lumière brillante et le verre orangé produit une lumière orangé plus atténuée. Fixer l'écran, la monture, le joint et l'ensemble d'éclairage à la chambre de combustion à l'aide de quatre vis. **Voir Figure 3.**

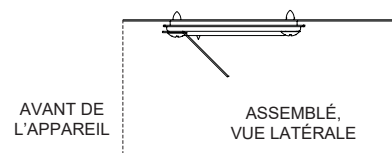
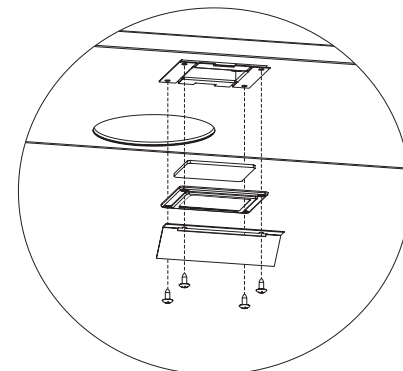
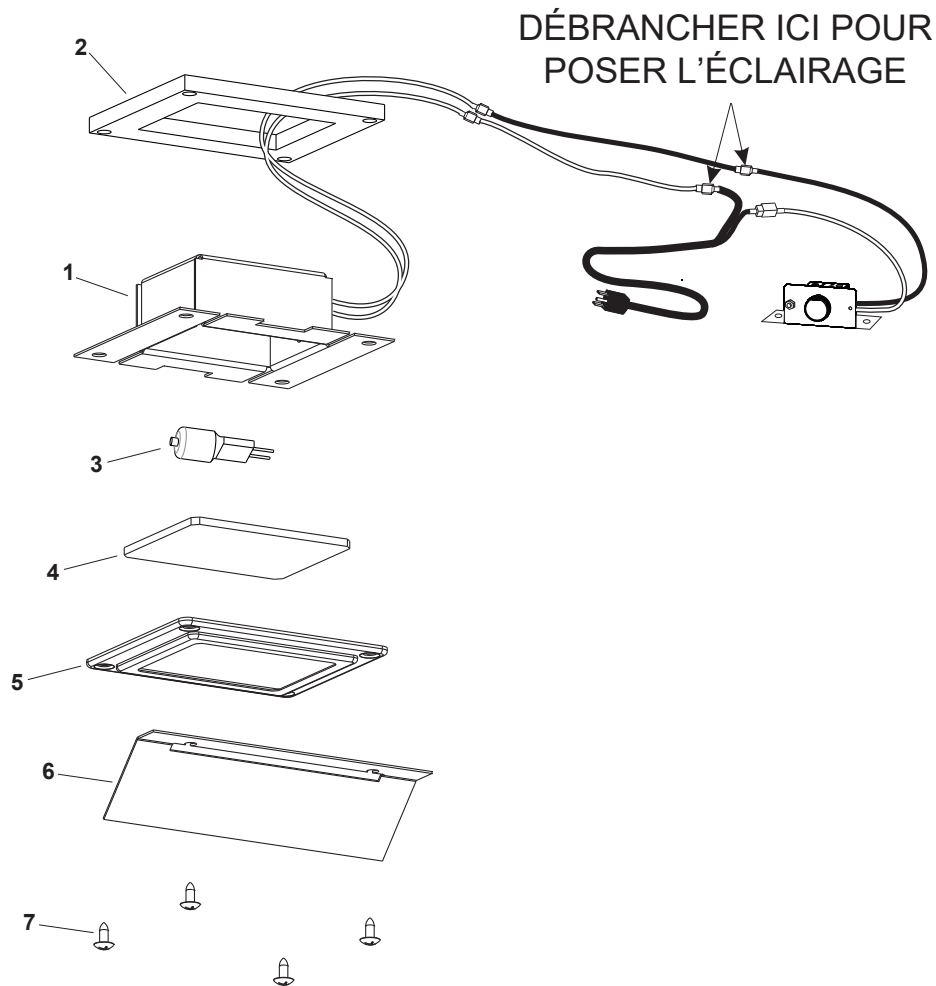


Figure 3

7. Rebrancher les fils débranchés à l'étape 3 et raccorder la source d'alimentation à la prise de courant murale.
8. Remettre en place la porte de verre et le panneau de commande. Pour plus de renseignements, se reporter aux instructions qui accompagnent l'appareil.



LISTE DE PIÈCES DU NÉCESSAIRE D'ÉCLAIRAGE

N° de repère	Numéro de pièce	Description	Quantité fournie
1	32792	Ensemble d'éclairage d'appoint	1
2	R11751	Joint, éclairage d'appoint	1
3	R10928	Ampoule	1
4	R11752	Vitre, éclairage d'appoint - Orange	1
	R9341	Vitre, éclairage d'appoint - Transparente	1
5	R9342	Monture, éclairage d'appoint	1
6	35407	Écran, éclairage	1
7	B100131	Vis n° 10 X 1/2 po PH Type AB	4



SINCE 1932

www.empirecomfort.com

Empire Comfort Systems Inc.
Belleville, IL

Pour toute question générale
concernant nos produits, veuillez nous
envoyer un courriel à info@empirecomfort.com.

Pour toute question d'entretien ou de
réparation, veuillez contacter votre concessionnaire.