

INSTALLATION INSTRUCTIONS PORCELAIN PANEL KIT

DVP48SLKR-1 PORCELAIN PANEL KIT

FOR USE ON: DVLL48SP SERIES FIREPLACES ONLY

INSTRUCTIONS MUST BE LEFT WITH THE OWNER FOR FUTURE REFERENCE.

CARTON CONTENTS:

- Porcelain Panel (Qty. 2)
- Screw Package
- Liner Bracket (Qty. 2)

TOOLS NEEDED:

- Gloves
- Eye Protection
- 5/16" Magnetic Hex Bit
- Electric Drill or Screw Gun

PREPARATION

⚠ CAUTION

Sharp edges! To avoid injury, wear safety gloves to install liner.

NOTICE: This porcelain panel kit should be installed prior to spreading the crushed glass media over the burner and firebox floor.

1. Refer to the fireplace installation manual for removal of the Barrier and Glass Door assemblies prior to installation of the porcelain liner kit.
2. Carefully unpack the porcelain liners, verify that all components are included, and inspect for hidden damage, prior to installation.

INSTALLATION

1. With the tabs pointing downwards, insert the panel into the firebox and engage the tabs into the slots on the firebox floor as shown in **Figures 1 and 2**.
2. Tilt the panel against the firebox wall and secure with a liner bracket as shown in **Figure 3**. An electric screw gun must be used for this step. Use the pilot holes shown in **Figure 3** to properly locate the liner bracket.

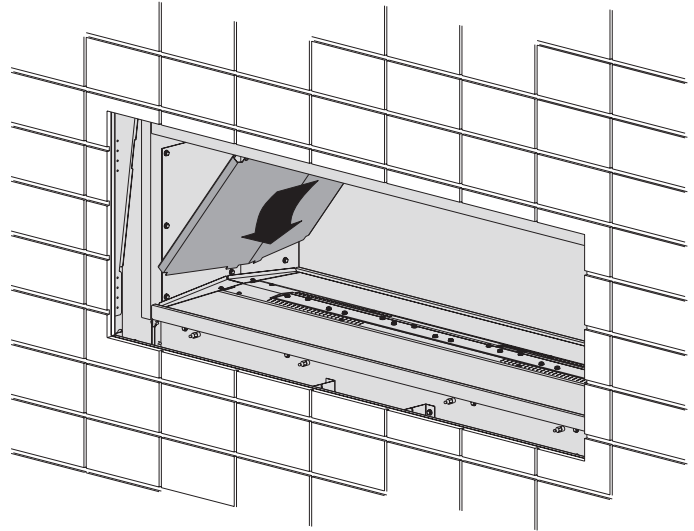


Figure 2

3. Repeat steps 1 and 2 on the opposite side.

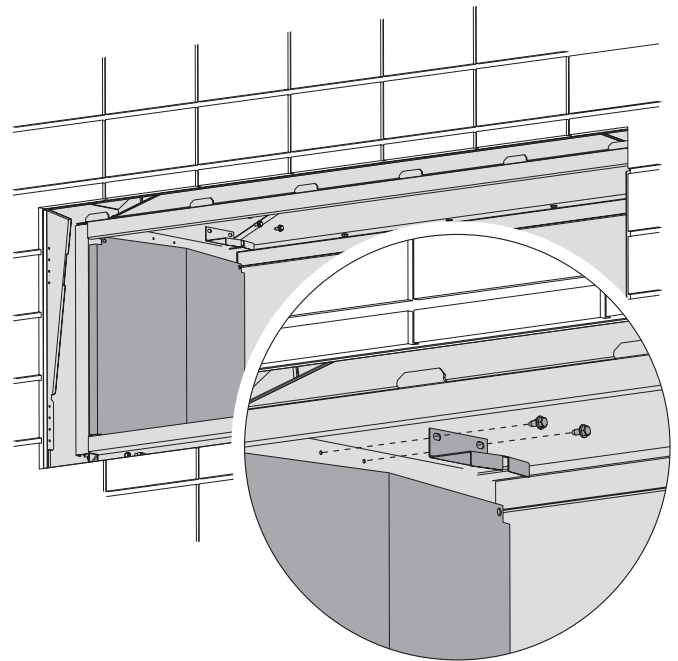


Figure 3

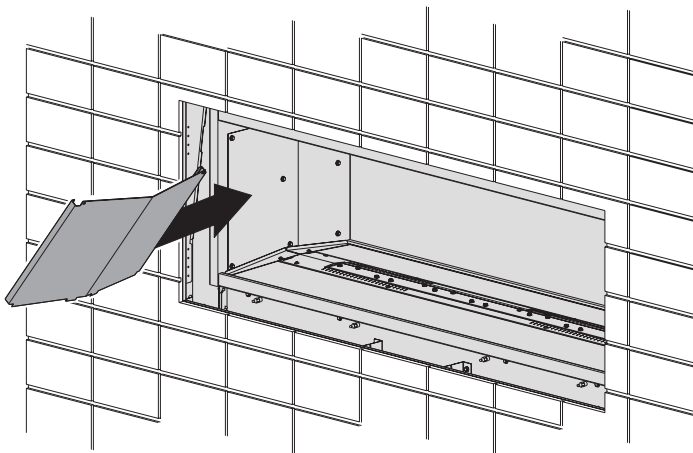


Figure 1

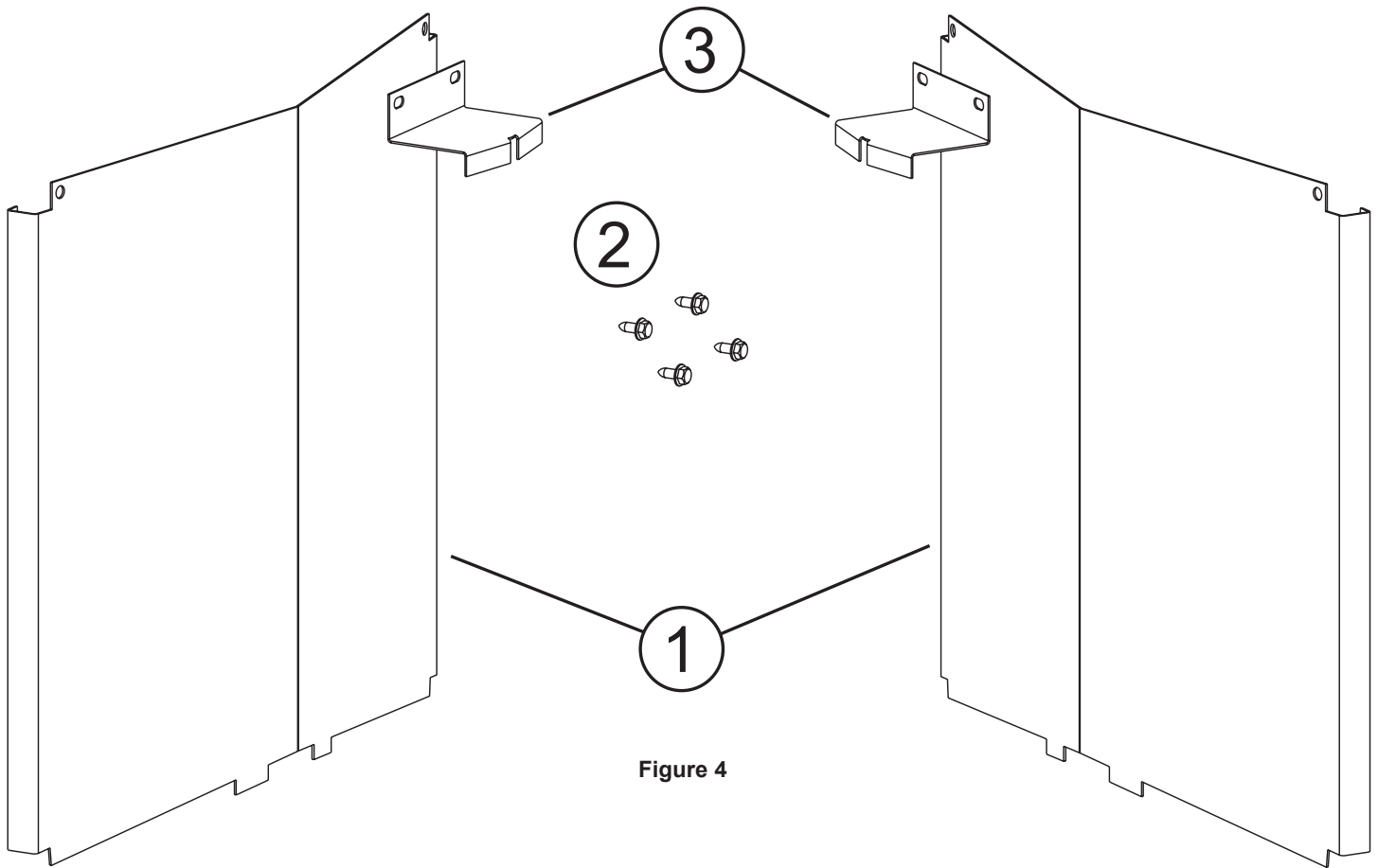


Figure 4

INDEX NUMBER	PART NUMBER	DESCRIPTION	QUANTITY SUPPLIED
1	37465BL	Porcelain Panel	2
2	38340	Liner Bracket	2
3	NA	Screw, Self Drilling	4



SINCE 1932

www.empirecomfort.com

Empire Comfort Systems Inc.
Belleville, IL

If you have a general question about our products, please e-mail us at info@empirecomfort.com.

If you have a service or repair question, please contact your dealer.

TROUSSE DE PANNEAUX DE PORCELAINE DVP48SLKR-1 POUR UTILISATION SUR : FOYERS SÉRIE DVLL48SP SEULEMENT

LE FEUILLET D'INSTALLATION DOIT ÊTRE LAISSÉ AU PROPRIÉTAIRE POUR CONSULTATION ULTÉRIEURE.

CONTENU DE

L'EMBALLAGE :

- Panneau de porcelaine (qté 2)
- Sac de vis
- Support de garniture (qté 2)

OUTILS REQUIS :

- Gants
- Protection oculaire
- Tourne-écrou hex. magnétique 5/16 po
- Outil de vissage ou perceuse électrique

PRÉPARATION

⚠ ATTENTION

Bords tranchants! Pour éviter les blessures, porter des gants de sécurité lors du montage des garnitures.

AVIS : La présente trousse de panneaux de porcelaine devrait être installée avant d'épandre le média de verre concassé dans l'âtre et sur le brûleur.

1. Pour déposer l'écran et la porte vitrée pour l'installation des garnitures, se référer au manuel d'assemblage du foyer.
2. Déballer soigneusement les panneaux de porcelaine et vérifier que tout le matériel est présent et confirmer qu'aucune pièce n'est endommagée avant de commencer l'installation.

INSTALLATION

1. Insérer les languettes du panneau gauche dans les fentes du plancher de l'âtre comme montré aux **Figures 1 et 2**.
2. Relever le panneau contre le mur latéral et le fixer à l'aide d'un support comme montré à la **Figure 3**. Un outil de vissage motorisé sera requis pour cette opération. Pour bien localiser le support de garniture l'aligner sur les trous pilotes montrés à la **Figure 3**.

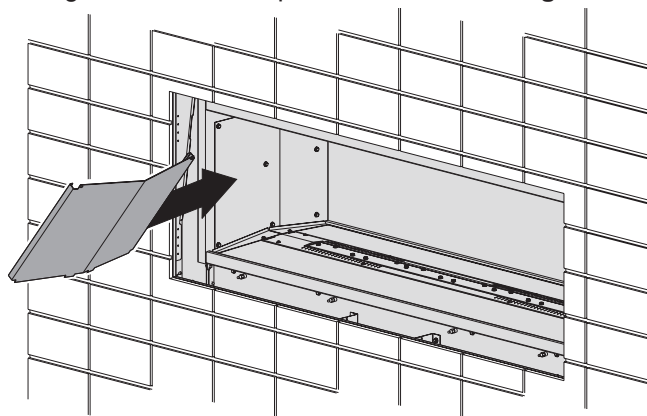


Figure 1

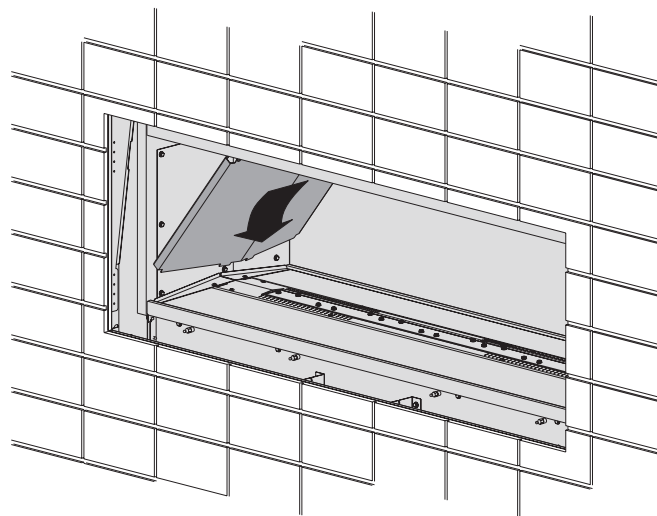


Figure 2

3. Répéter les étapes 1 et 2 pour le côté droit.

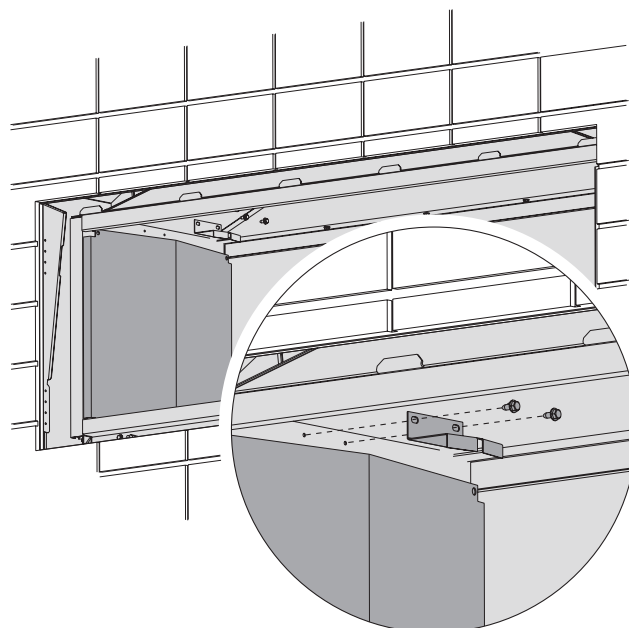


Figure 3

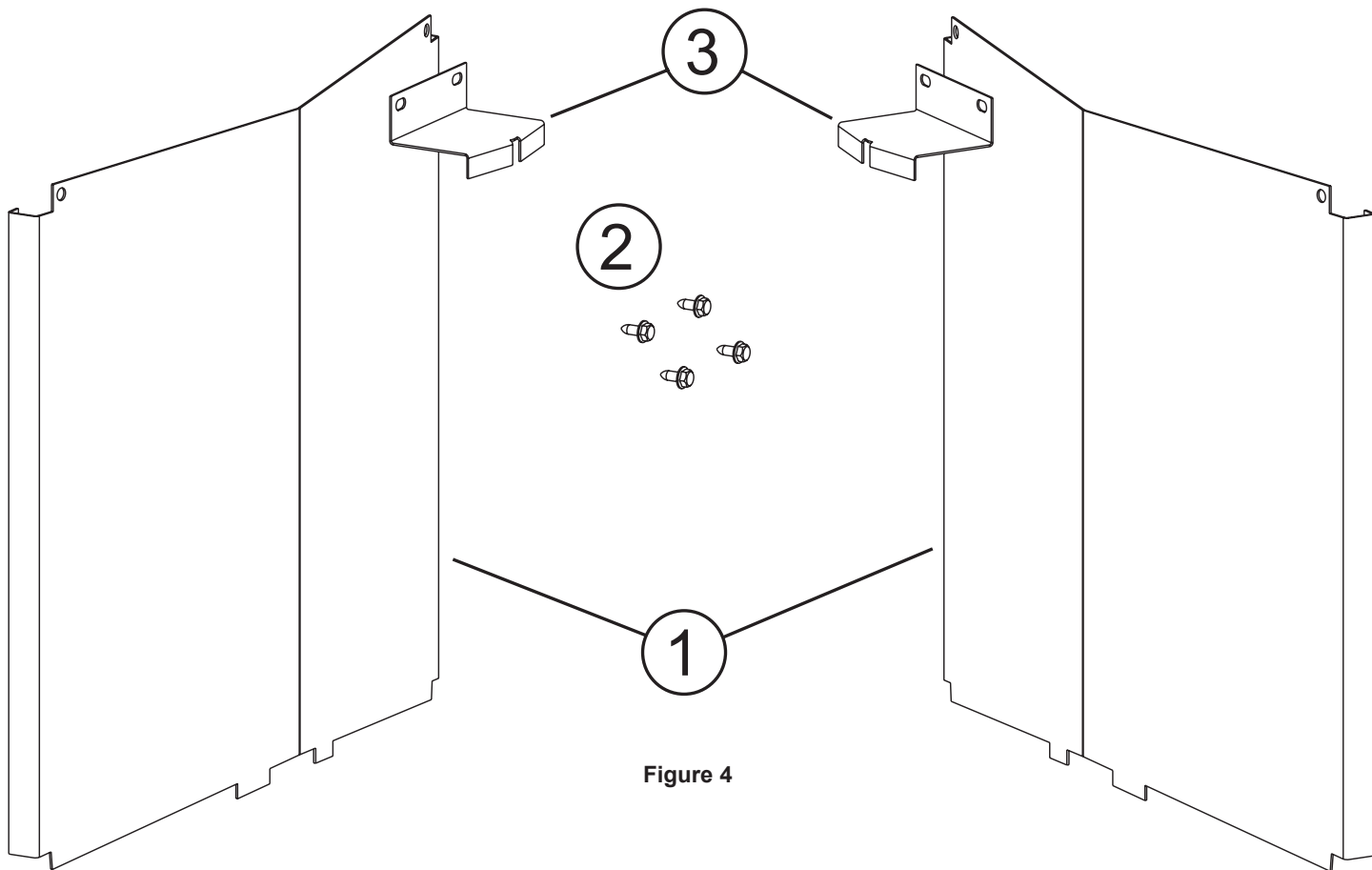


Figure 4

NUMÉRO DE REPÈRE	NUMÉRO DE PIÈCE	DESCRIPTION	QUANTITÉ FOURNIE
1	37465BL	Panneau de porcelaine	2
3	38340	Support de garniture	2
2	S.O.	Vis autotaraudeuse	4



SINCE 1932

www.empirecomfort.com

Empire Comfort Systems Inc.
Belleville, IL

Pour toute question générale concernant nos produits, veuillez nous envoyer un courriel à info@empirecomfort.com.

Pour toute question d'entretien ou de réparation, veuillez contacter votre concessionnaire.